

Van der Graaf



Distribuidor para España:

"F.U." IBERICA, S.L.

TRAFALGAR, 4, 5º B - 08010 BARCELONA

TEL. 93 268 18 33 - FAX 93 268 32 92

Internet: www.fuiberica.com - Email: fuiberica@fuiberica.com



SPANISH

DRUM MOTORS

DISEÑADOS PARA SER LOS MEJORES

Las poleas motorizadas Van der Graaf ofrecen una verdadera y real solución al problema de mover bandas transportadoras.

Siendo completamente sellados, todos los componentes de los mototambores Van der Graaf están acomodados internamente y aislados del ambiente exterior - permitiendo operarlos bajo cualquier condición.

Si su uso requiere continuo y pesado servicio de operación, o paros y arranques intermitentes, los mototambores Van der Graaf representan una superior y segura innovación.

Una innovación que representa una verdadera economía de costos.

Ofreciendo muchas características especiales y alta calidad y precisión en su construcción, los mototambores Van der Graaf requieren solo un mínimo de mantenimiento.

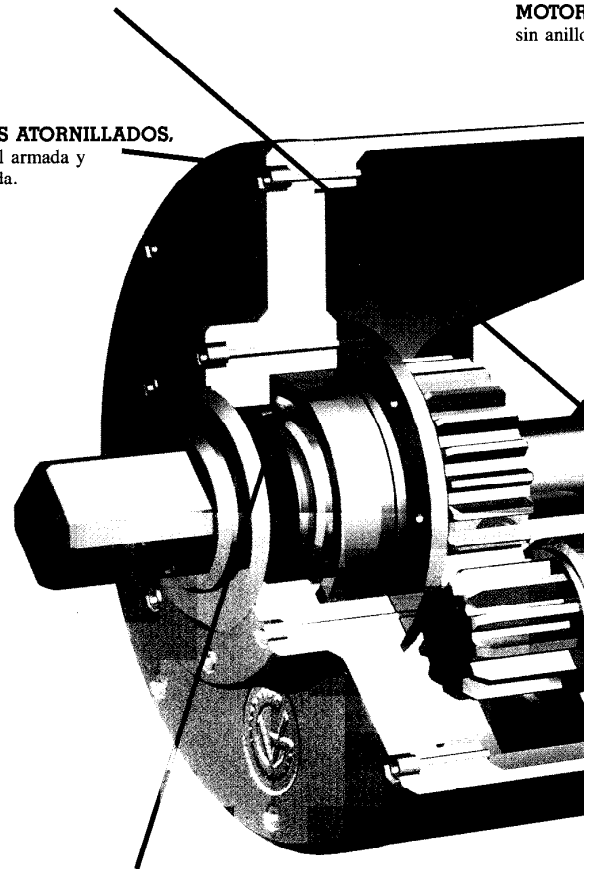
Y por su simple diseño, reparaciones y modificaciones resultan económicas y fáciles de realizar (el diseño facilita componentes atornillados, a diferencia de otras poleas las cuales requieren adhesivos químicos para su ensamblaje).

Cualquiera que sea su utilización, los mototambores Van der Graaf proporcionan superior rendimiento combinado con inigualada seguridad, resultando en una operación libre de preocupaciones.

ENGRANAJES CORTADOS A PRECISIÓN, pulidos para evitar ruidos.

MOTOR sin anillo

BORDES ATORNILLADOS, para fácil armada y desarmada.



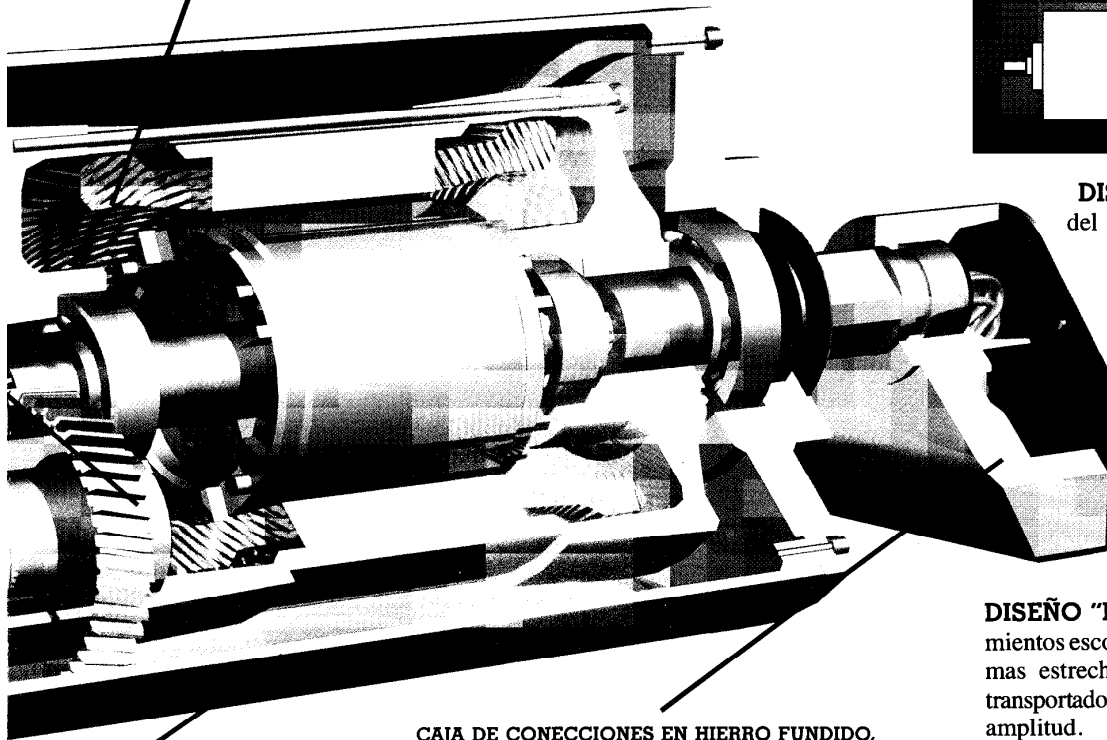
SELLOS DOBLES QUE GIRAN EN UNA ABRAZADERA DE CROMO EN para asegurar no escapes de aceite y duración extra de los sellos de aceite.

INDUSTRIAS QUE ACTUALMENTE UTILIZAN MOTOTAMBORES "GV"

- Procesadoras de Comida	Aptos para resistir lavados a alta presión. Los mototambores "GV" proporcionan limpieza y eficiente operación ambiental y reduce altamente contratiempos.
- Avicultura	
- Carne	
- Pesca	
- Aerolíneas	Impulsan eficientemente bandas transportadoras de equipajes.
- Empaques	Abastecen alto volumen de productos en las líneas de empaques.
- Minería	Mantienen una continua operación de alto volumen bajo condiciones extremadamente desfavorables, incluyendo ambientes altamente corrosivos (minas de sal) y ambientes de alta densidad de polvo (minas de carbón).
- Oficinas de Correo	Proporcionan absoluta seguridad y velocidad.
- Automotriz	Facilitan un amplio alcance en trabajos en línea.

CARACTERISTICAS REGULARES

TRICO PARA TRABAJO PESADO, embobinado clase "F"
tablas ni carbonos.



TAMBOR MAQUINADO HELICOIDAL EN CORONA (convexo),
para mejor tracción.

IDO.

CAJA DE CONECCIONES EN HIERRO FUNDIDO.
que puede ser girada 180° en cualquier direccion (ver figura B).

MANTENIMIENTO

Los mototambores "GV" requieren cambio de aceite cada 50,000 horas de operacion, sin desmontar el motor de su estructura.

(Aceite de grado comestible es normal para todos los mototambores aprobados por la USDA/FDA.)

TECNICA

Los mototambores "GV" requieren un mínimo espacio en la estructura de la banda transportadora y elimina completamente la necesidad de un motor externo, caja de engranages, cadena, ruedas dentadas, guardas de cadenas, o cojinetes de rodamientos.

Los mototambores "GV" pueden soportar hasta 1500lbs. de presion de agua.

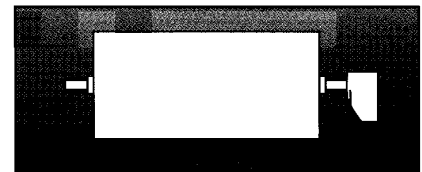
Los mototambores "GV" tienen un 96% de eficiencia mecánica en proporción a los caballos de fuerza suministrados a la banda.

2 DISEÑOS DE ALOJAMIENTO DE RODAMIENTOS SON DISPONIBLES



DISEÑO "A" - Alojamiento del rodamientos sobresalidos.

DISEÑO "B" - Alojamiento de rodamientos escondidos, para acomodar las mas estrechas estructuras de bandas transportadoras, manteniendo la misma amplitud.



INSTALACION Y REPARACION

Dos soportes de montaje y cuatro tornillos son necesarios para instalar un mototambor "GV" facilitando rápida instalación o reemplazo.

Si una reparación fuera necesaria, los mototambores "GV" han sido diseñados para permitir una fácil reparación por cualquier taller de reparación de motores.

VENTAJAS DE SEGURIDAD

Los mototambores "GV" son completamente sellados y aislados sin partes externas en movimiento que presenten peligro de seguridad (cadenas, ruedas dentadas, rodamientos, ejes, etc.).

OPCIONES ESPECIALES

(Mototambores "GV" para cumplir las necesidades de los clientes)

FRENO ELECTROMAGNETICO - Instalado dentro del tambor para asegurar una rápida acción de paro cuando la corriente del mototambor es desconectada.

SISTEMA ANTIRREVERSIBLE - Usados para eliminar el retroceso de las bandas transportadoras inclinadas.

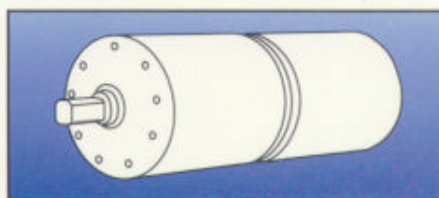
CUBIERTA - Caucho polybutadiene con terminado de tela, vulcanizado al calor o nitrile de grado comestible tambien vulcanizado al calor (liso o grabado a solicitud del cliente).

ACERO INOXIDABLE - Mototambor todo completo en acero Inoxidable con conector en angulo de 90° o conector recto (tambien disponible con caja de conecciones cromada).

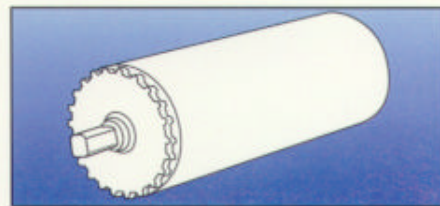
NIQUELADO EN ACERO INOXIDABLE - Proporciona un tambor en Acero Inoxidable con cubiertas laterales, ejes y caja de conecciones niqueladas.

TAMBIEN DISPONIBLE

- No comunes / extra largos
- Lisos / grafilados
- Protección termica de sobretemperatura
- Aislamiento clase "H" (motor)
- Doble Voltaje
- Velocidad y caballos de fuerza especiales
- Mototambores con ruedas dentadas atornilladas, soldadas o bandas dentadas modulares.
- Mototambores con ranuras en "V" para secciones "A", "B" o "C" y bandas con guias en "V".



Mototambor con ranura en "V"



Mototambor con rueda dentada

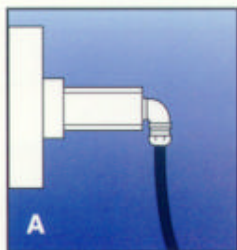


Fig. "A" (Opcional) Conector en angulo de 90° con cable de 6' de largo.

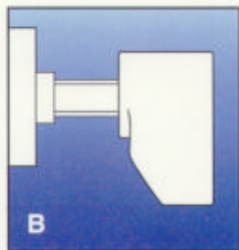
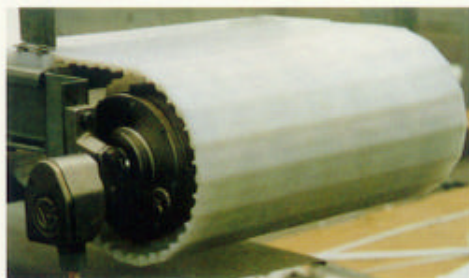


Fig. "B" (Normal) La caja de conecciones puede ser girada 180° para acomodarla a la dirección del cable.



MODELO	DIAMETRO (PULGADAS)	H.P.	VELOCIDAD (PIES/MIN.)	ANCHOS DISPONIBLES (EN PULGADAS)
TM 127	5.0	0.13	24-28	*9.84 - 10.83 - 11.81 13.78 - 15.75 - 17.72 19.69 - 21.65 - 23.62 25.59 - 27.56 - 29.53
		0.18	24-59	
		0.25	38-59	
		0.34	38-118	
		0.50	76-236	
		0.75	94-295	
TM 160	6.5	1.0	189-295	13.78 - 15.75 - 16.73 17.72 - 19.69 - 21.65 23.62 - 25.59 - 27.56 29.53 - 31.50
		0.13	24-151	
		0.18	24-234	
		0.25	35-234	
		0.34	35-312	
		0.50	47-312	
		0.75	54-468	
		1.0	90-468	
TM 215	8.54	1.5	94-468	*16.73 - 19.69 - 21.65 23.62 - 25.59 - 27.56 29.53 - 31.50 - 35.43 37.40
		2.0	189-935	
		0.50	28-236	
		0.75	45-321	
		1.0	45-321	
		1.5	61-487	
TM 315	12.52	2.0	66-685	*19.69 - 21.65 - 23.62 25.59 - 29.53 - 31.50 35.43 - 37.40 - 43.31
		3.0	111-685	
		4.0	156-685	
		1.5	38-250	
		2.0	59-343	
		3.0	76-520	
TM 400	15.75	4.0	94-520	*23.62 - 25.59 - 29.53 35.43 - 37.70 - 43.31
		5.5	144-959	
		7.5	222-959	
		2	47-69	
		3	47-109	
		4	73-524	
		5.5	99-524	
TM 500	19.76	7.5	151-524	33.46 - 35.43 - 37.40 43.31 - 55.12 - 62.99
		10	151-869	
		15	250-869	
		15	189-375	
		20	236-472	
		25	312-744	
		30	378-744	
		40	378-744	

*ESTOS NO SE PUEDEN OBTENER EN TODOS LOS ANCHOS.
PAR FAVOR CONSULTE SU CATÁLOGO.